

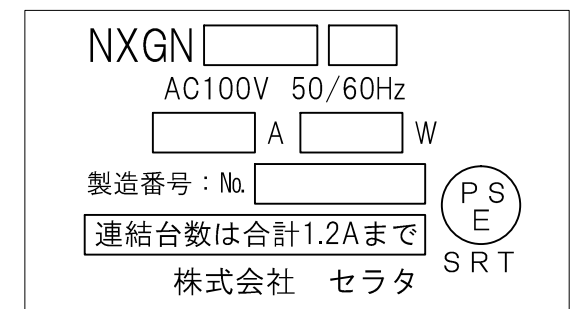
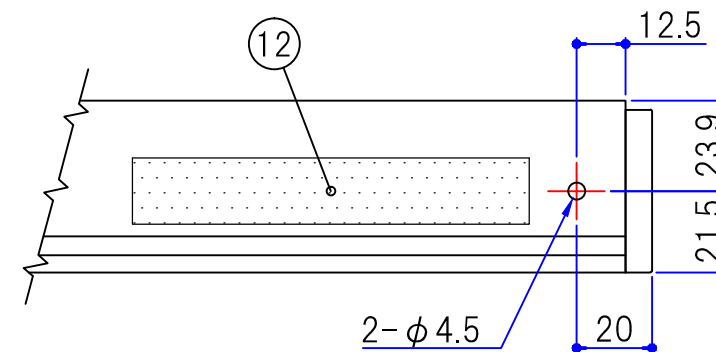
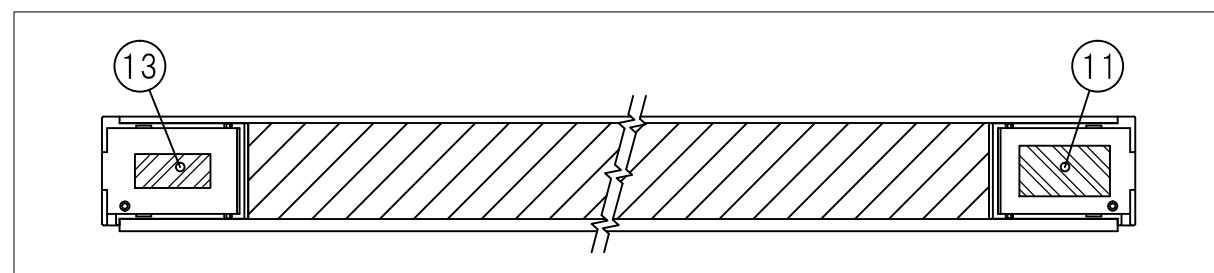
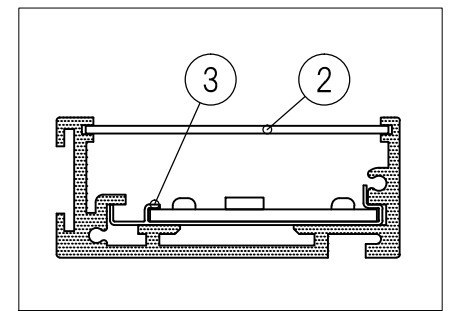
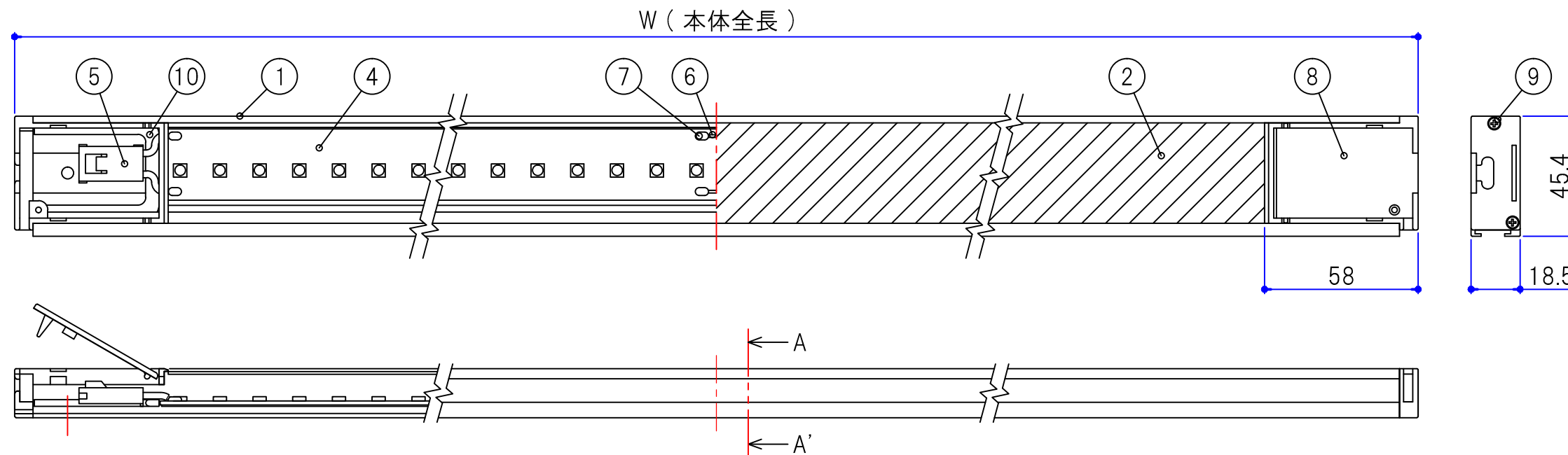
No.	型番	本体全長 W (mm)	入力 電流 (A)	入力 電力 (W)
1	NXGN 450 *1	410	0.06	6
2	NXGN 600 *1	560	0.06	6
3	NXGN 750 *1	710	0.12	12
4	NXGN 900 *1	860	0.12	12
5	NXGN 1200 *1	1160	0.18	18
6	NXGN 1350 *1	1310	0.18	18
7	NXGN 1500 *1	1460	0.18	18
8	NXGN 1650 *1	1610	0.24	24
9	NXGN 1800 *1	1760	0.24	24

No.	部品名	仕様	数量	備考
1	アルミ本体	アルミ / B2アルマイト仕上	1	
2	樹脂カバー	PC	1	集光タイプ
3	PPLレール	PP	1	
4	LED 100V基板	高輝度タイプ / (15ピッチ)	-	
5	ハーネス	JST製 SLR-03VF	2	
6	ジャンパ線	φ0.8×13	-	
7	半田	鉛フリーハンダ	-	
8	サイドカバー	ABS	各1	L/R
9	サイドカバー用ビス	B1皿タッピンネジ φ2.3×14	4	
10	フィットプレート	ABS	2	
11	定格銘板ラベル		1	
12	警告・注意ラベル		1	
13	連結台数ラベル		1	

型番末尾

*1. LED光源色 : D (昼光色)、N (昼白色)、
W (白色)、WW (温白色)、
L (電球色)、L2 (電球色2)

出図
'14. 11. 20
(株)セラタ



⑪ 定格銘板ラベル 表示内容

△		投影法	1/2	設計	井元	検図	大橋	名称	NXGN 仕様図	
△				設計	2014.10.10		2014.10.10			
△				製図	井元	承認	J.S	型番	NXGN <input type="text"/>	
				製図	2014.10.10		2014.10.10	図番	S0032-Z040C	
改訂			SERATA 株式会社 セラタ							