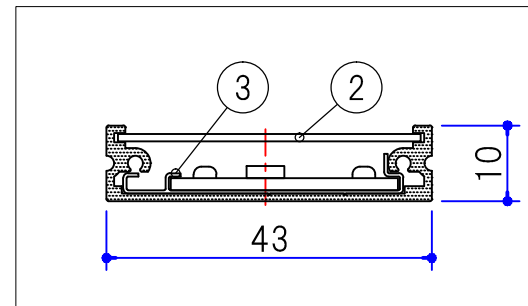


No.	型番	本体全長 W (mm)	入力 電流 (A)	入力 電力 (W)
1	F2N 354 *1 *2	354	0.06	6
2	F2N 444 *1 *2	444	0.06	6
3	F2N 504 *1 *2	504	0.06	6
4	F2N 654 *1 *2	654	0.12	12
5	F2N 834 *1 *2	834	0.12	12
6	F2N 1134 *1 *2	1134	0.18	18

型番末尾

*1. LED光源色：D (昼光色)、N (昼白色)、
W (白色)、WW (温白色)、
L (電球色)、L2 (電球色2)

*2. カバータイプ：C (透明：PET)、N (乳半：PC)

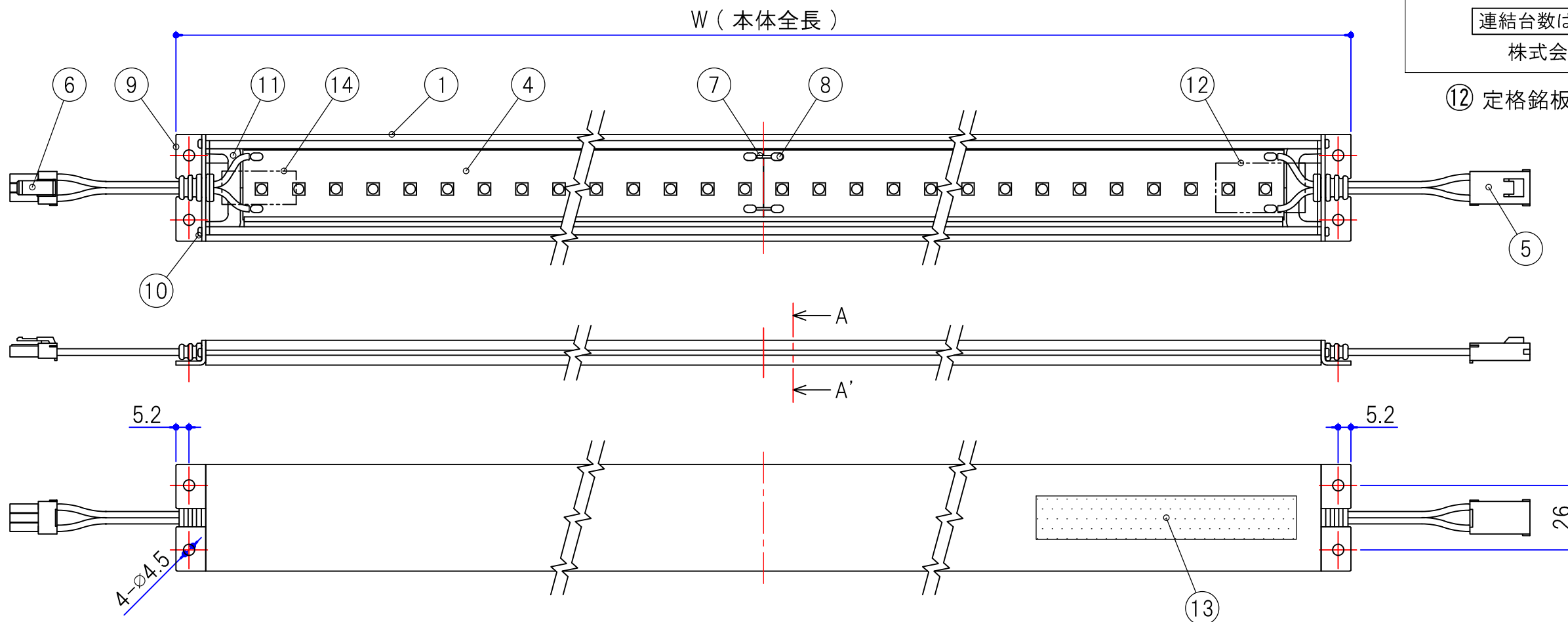


A-A' 断面図 (1/1)

No.	部品名	仕様	数量	備考
1	アルミ本体	アルミ / B2アルマイト仕上	1	
2	樹脂カバー	*2 参照	1	
3	PPレール	PP	1	
4	LED 100V基板	高輝度タイプ / (15ピッチ)	-	
5	ハーネス (オン)	JST製 SLR-03VF	1	
6	ハーネス (メン)	JST製 SLP-03V	1	
7	ジャンパー線	φ0.8×13	-	
8	半田	鉛フリーハンダ	-	
9	サイドカバー	スチール (ユニクロメッキ)	2	
10	サイドカバー用ビス	Aナベタツピンネジ φ2.3×8	4	
11	フィットプレート	ABS	2	
12	定格銘板ラベル		1	
13	警告・注意ラベル		1	
14	連結台数ラベル		1	

F2N
 AC100V 50/60Hz
 A W
 製造番号：No.
 連結台数は合計1.2Aまで
 株式会社 セラタ

⑫ 定格銘板ラベル 表示内容



出図
 '14.11.20
 (株)セラタ

③		投影法	1/2	設計	井元	検図	大橋	名称	F2N 仕様図
④				設計	2014.10.10		2014.10.10		
⑤				製図	井元	承認	J.S	型番	F2N <input type="text"/>
				製図	2014.10.10		2014.10.10	図番	S0032-Z053C

改訂

SERATA 株式会社 セラタ