

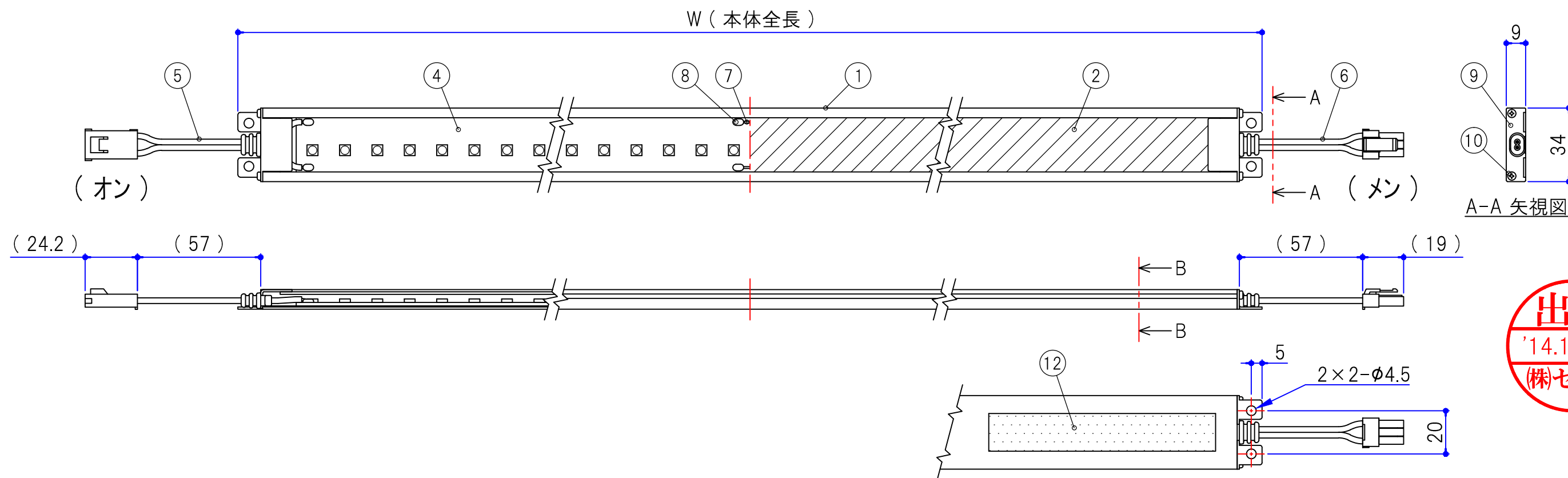
No.	型番	本体全長 W (mm)	入力 電流 (A)	入力 電力 (W)
1	F3N 354 *1*2	354	0.06	6
2	F3N 444 *1*2	444	0.06	6
3	F3N 504 *1*2	504	0.06	6
4	F3N 654 *1*2	654	0.12	12
5	F3N 834 *1*2	834	0.12	12
6	F3N 1134 *1*2	1134	0.18	18

型番末尾

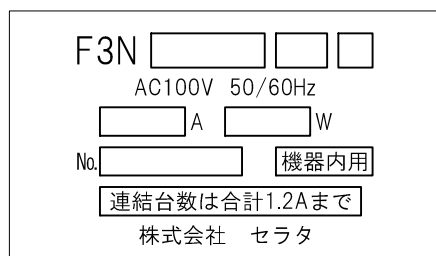
*1. LED光源色：D (昼光色)、N (昼白色)、
W (白色)、WW (温白色)、
L (電球色)、L2 (電球色2)

*2. カバータイプ：C (透明カバー)
N (乳半カバー)

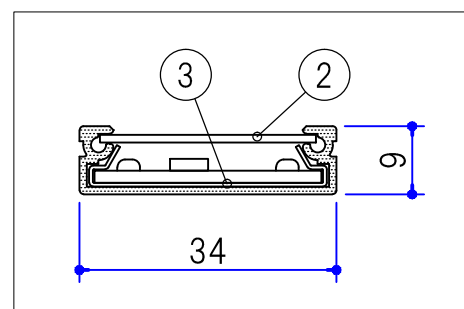
No.	部品名	仕様	数量	備考
1	アルミ本体	アルミ / B2アルマイト仕上	1	
2	樹脂カバー	*2 参照	1	
3	PPLレール	PP	1	
4	LED 100V基板	高輝度タイプ / (15ピッチ)	-	
5	ハーネス (オン)	JST製 SLR-03VF	1	
6	ハーネス (メン)	JST製 SLP-03V	1	
7	ジャンパー線	Φ0.8×13	-	
8	半田	鉛フリーハンダ	-	
9	サイドカバー	スチール (ユニクロメッキ)	2	
10	サイドカバー用ビス	Aナベタツピンネジ φ2.3×8	4	
11	定格銘板ラベル		1	
12	警告・注意ラベル		1	
13	連結台数ラベル		1	



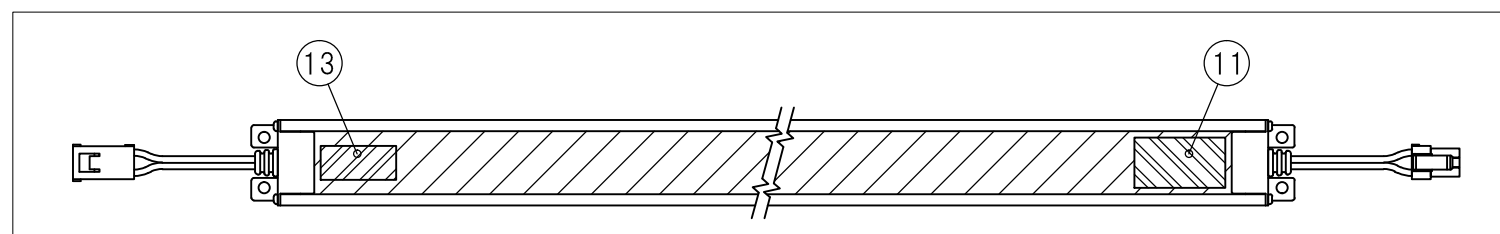
出図
'14.11.20
(株)セラタ



⑪ 定格銘板表示内容



B-B 断面図 (1/1)



ラベル貼付位置参照図 (1/3)

投影法	第一角法	尺度	1/2	設計	井元	検図	大橋	名称	F3N 仕様図		
				2014.10.10			2014.10.10				
				製図	井元	承認	J.S	型番	F3N []	図番	S0032-Z054B
				2014.10.10		2014.10.10					
改訂			SERATA 株式会社 セラタ								