

| No. | 型番 | 本体全長 W (mm) | 入力 電流 (A) | 入力 電力 (W) |
|-----|---------------------|-------------------|-----------------|-----------------|
| 1 | F3N 354 *1 *2 - *3 | 354 | 0.06 | 6 |
| 2 | F3N 444 *1 *2 - *3 | 444 | 0.06 | 6 |
| 3 | F3N 504 *1 *2 - *3 | 504 | 0.06 | 6 |
| 4 | F3N 654 *1 *2 - *3 | 654 | 0.12 | 12 |
| 5 | F3N 834 *1 *2 - *3 | 834 | 0.12 | 12 |
| 6 | F3N 1134 *1 *2 - *3 | 1134 | 0.18 | 18 |

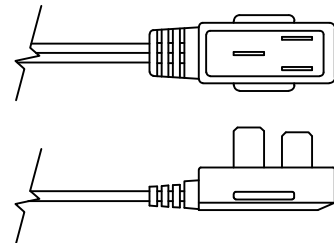
型番末尾

*1. LED光源色：D (昼光色)、N (昼白色)、
W (白色)、WW (温白色)、
L (電球色)、L2 (電球色2)

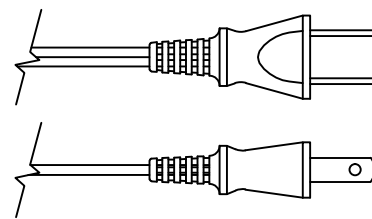
*2. カバータイプ：C (透明カバー)
N (乳半カバー)

*3. 電源コード：電源レール用プラグ付コード
CPS400、CPS500、CPS600
一般プラグ付コード
DGP1500、DGP2500

・電源レール用プラグ付コード (CPS)

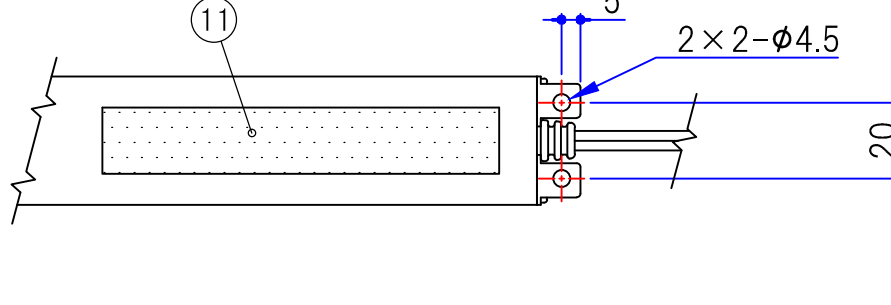
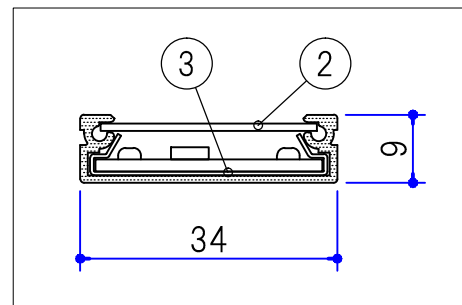
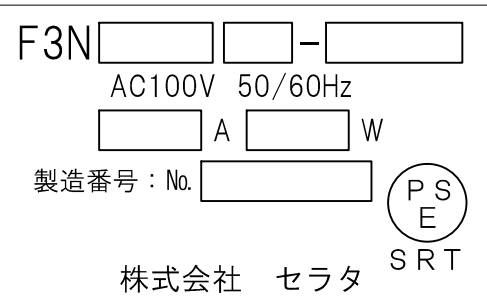
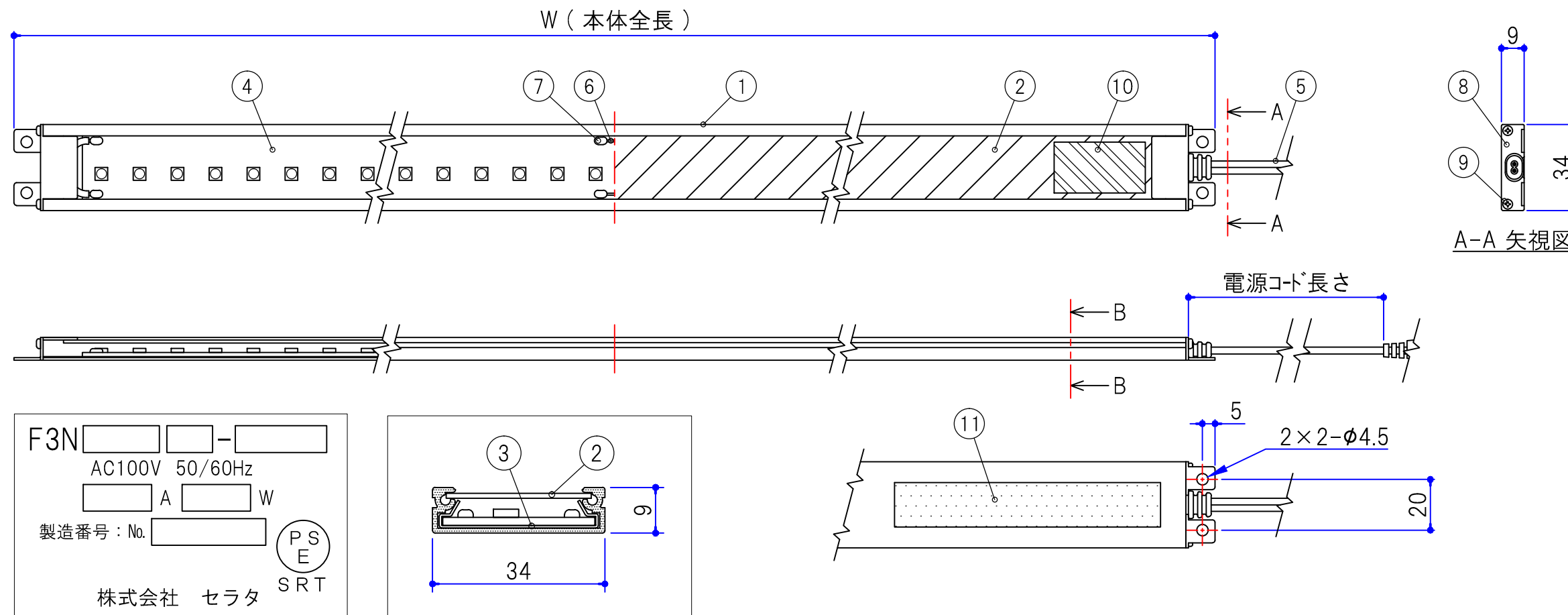


・一般プラグ付コード (DGP)



⑤ 電源コード

| No. | 部品名 | 仕様 | 数量 | 備考 |
|-----|------------|---------------------------|----|----|
| 1 | アルミ本体 | アルミ / B2アルマイト仕上 | 1 | |
| 2 | 樹脂カバー | *2 参照 | 1 | |
| 3 | PPLレール | PP | 1 | |
| 4 | LED 100V基板 | 高輝度タイプ / (15ピッチ) | - | |
| 5 | 電源コード (各種) | VFF 0.75mm ² 白 | 1 | |
| 6 | ジャンパ線 | Φ0.8×13 | - | |
| 7 | 半田 | 鉛フリーハンダ | - | |
| 8 | サイドカバー | スチール (ユニクロメッキ) | 2 | |
| 9 | サイドカバー用ビス | Aナベタツピンネジ φ2.3×8 | 4 | |
| 10 | 定格銘板ラベル | | 1 | |
| 11 | 警告・注意ラベル | | 1 | |



| | | | | | | | | | | | |
|----|--|-----|-----------------|----|------------|----|------------|----|--------------------|----|-------------|
| △ | | 投影法 | 1/2 | 設計 | 井元 | 検図 | 大橋 | 名称 | F3N(電源コード直付タイプ)仕様図 | | |
| △ | | | | 設計 | 2014.10.10 | | 2014.10.10 | | | | |
| △ | | | | 製図 | 井元 | 承認 | J.S | 型番 | F3N [] [] - [] | 図番 | S0032-Z056B |
| | | | | 製図 | 2014.10.10 | | 2014.10.10 | | | | |
| 改訂 | | | SERATA 株式会社 セラタ | | | | | | | | |