

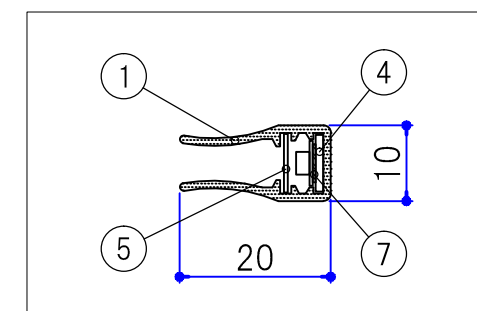
No.	型番	本体全長 W (mm)	W1 (mm)	入力 電流 (A)	入力 電力 (W)
1	NXC5 - 570 [*1]	570	39	0.11	2.6
2	NXC5 - 870 [*1]	870	9	0.18	4.4
3	NXC5 - 1170 [*1]	1170	15	0.24	5.8

No.	部品名	仕様	数量	備考
1	アルミ本体	アルミ / B2アルマイト仕上	1	
2	LED 24V基板	3チップ (12ピッチ)	1	
3	ハーネス	JST製 SMR-02V-N	1	
4	PET板	PET	1	
5	カラテープ	PET + PVC	-	
6	半田	鉛フリーハンダ	-	
7	両面テープ		1	
8	ホント		-	
9	定格銘板ラベル		1	
10	警告・注意ラベル		1	

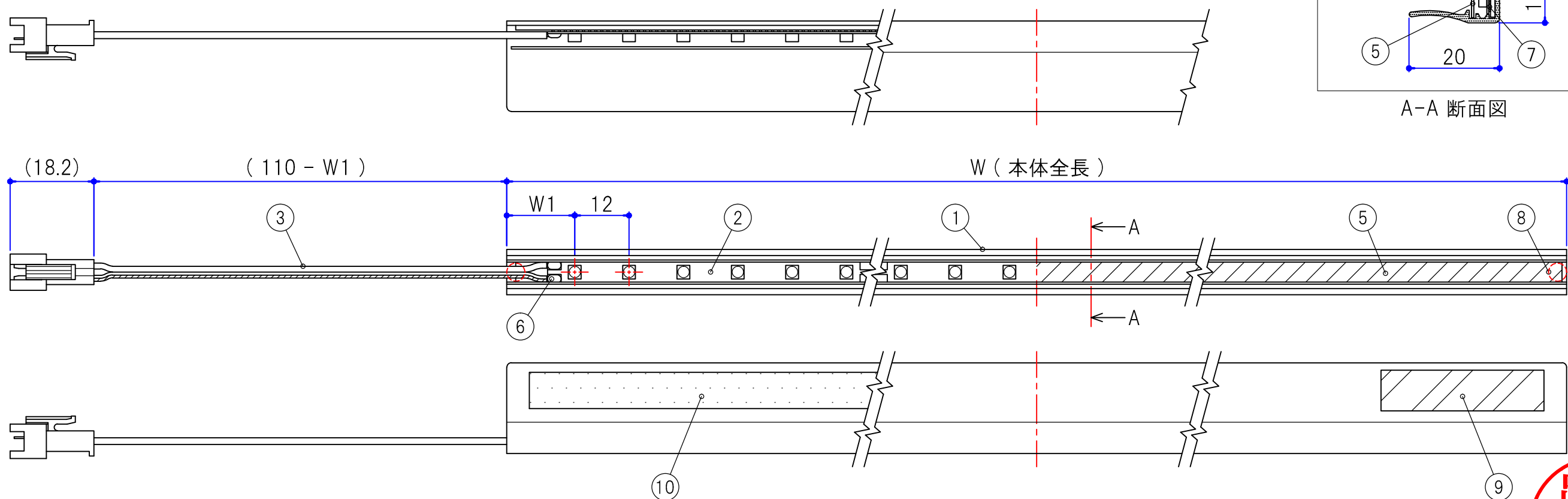
型番末尾

\*1. カラテープ : N (テープ無し)、G (グリーン 緑)  
P (パープル 紫)、C (シアン 青)  
M (マゼンタ 桃)、Y (イエロ 黄)

**製造中止予定品**



A-A 断面図



NXC5- [ ] [ ] (SRT)  
DC24V [ ] W No. [ ]

⑨ 定格銘板ラベル 表示内容

**出図**  
'14.04.30  
(株)セラタ

③		<b>株式会社 セラタ</b> <a href="http://www.serata.co.jp">http://www.serata.co.jp</a>	尺度 1/1	設計 井元 2014.04.30	検図 大橋 2014.04.30	名称 NXC5 / 仕様図
②			製図 井元 2014.04.30	承認 J.S 2014.04.30	図番 S0032-Z108B	
①	-		改訂			