

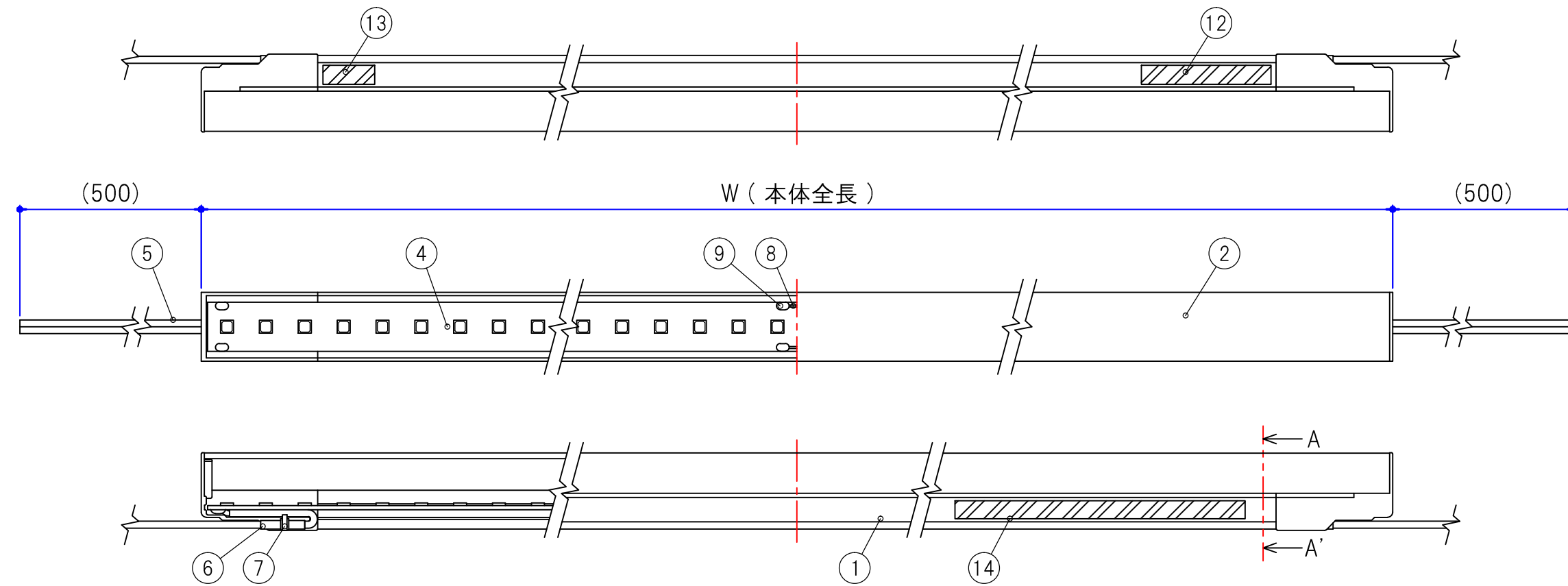
No.	型番	本体全長 W (mm)	入力 電流 (A)	入力 電力 (W)	連結合計 台数
1	NSSF305[*1][*2]-[*3]	305	0.06	6	20
2	NSSF845[*1][*2]-[*3]	845	0.12	12	10
3	NSSF1175[*1][*2]-[*3]	1175	0.18	18	6
4	NSSF1475[*1][*2]-[*3]	1475	0.24	24	5

No.	部品名	仕様	数量	備考
1	アルミ本体	アルミ / B2アルマイト仕上	1	
2	樹脂カバー	ポリカーボネート(乳半)	1	
3	PPLレール	PP	1	
4	LED 100V基板	コンデンサなし	-	
5	ハーネス	VFF0.75mm ² (白)	2(1)	
6	保護チューブ	φ6 (白)	2(1)	
7	インシュロック	(白)	2(1)	
8	ジャンパー線	φ0.8×13	-	
9	半田	鉛フリーハンダ	-	
10	サイドカバー	ポリカーボネート(乳半)	2	
11	サイドカバー用ビス	タッピンネジ	4	
12	定格銘板ラベル		1	
13	連結台数ラベル		1	
14	警告・注意ラベル		1	

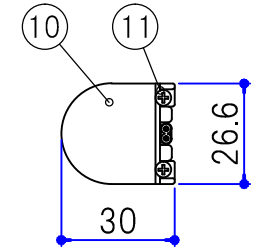
型番末尾	記号	色温度	色名
*1. LED光源色:	D	6500K	昼光色
	N	5000K	昼白色
	W	4000K	白色
	WW	3500K	温白色
	L	3000K	電球色
	L2	2700K	電球色2

*2. カバータイプ: N (乳半カバー)
H (ハーフカバー)

*3. 配線送り: B (両側コード)
S (片側コード)



出図
 '14. 11.20
 (株)セラタ

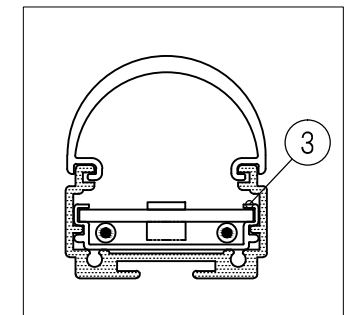


NSSF [] [SRT]
 []A []W No. [] (PS)E
 AC100V 50/60Hz

⑫ 定格銘板ラベル 表示内容

連結台数は
合計1.2Aまで

⑬ 連結台数ラベル 表示内容



A-A' 断面図 (1/1)

改訂	投影法	第一角法	尺度	1/2	設計	井元	2014.11.10	検図	大橋	2014.11.10	名称	シームレス照明 仕様図 (コンデンサなし/ブツ切タイプ)	
	製図	井元	2014.11.10	承認	J.S	2014.11.10	型番	NSSF [] - B(S)	図番	S0032-Z210B			

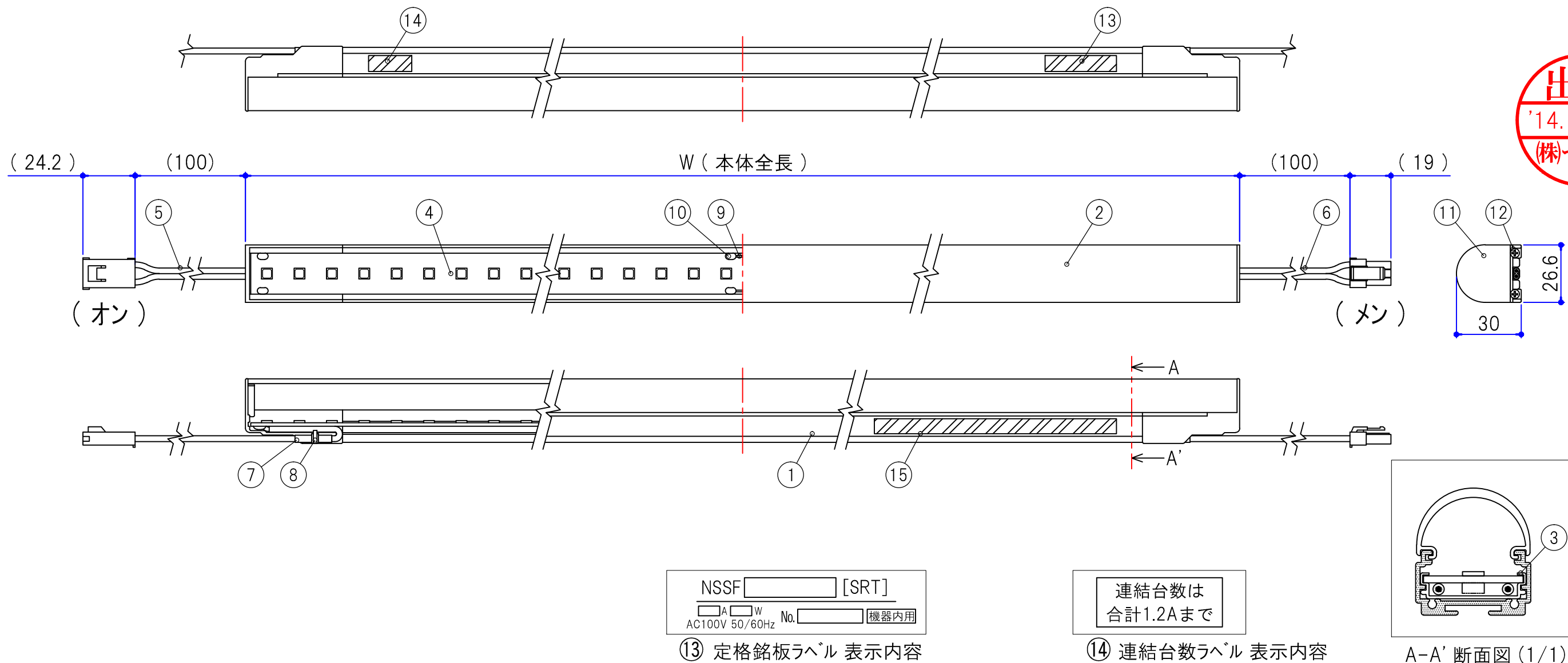
No.	型番	本体全長 W (mm)	入力 電流 (A)	入力 電力 (W)	連結台 数
1	NSSF305[*1][*2]-[*3]	305	0.06	6	20
2	NSSF845[*1][*2]-[*3]	845	0.12	12	10
3	NSSF1175[*1][*2]-[*3]	1175	0.18	18	6
4	NSSF1475[*1][*2]-[*3]	1475	0.24	24	5

No.	部品名	仕様	数量	備考
1	アルミ本体	アルミ / B2アルマイト仕上	1	
2	樹脂カバー	ポリカーボネート(乳半)	1	
3	PPLレール	PP	1	
4	LED 100V基板	コンデンサなし	-	
5	ハネス SL-オン	JST製 SLR-03VF	1	
6	ハネス SL-メン	JST製 SLP-03V	1(-)	
7	保護チューブ	φ6 (白)	2(1)	
8	インシュロック	(白)	2(1)	
9	ジャンパ線	φ0.8×13	-	
10	半田	鉛フリーハンダ	-	
11	サイドカバー	ポリカーボネート(乳半)	2	
12	サイドカバー用ビス	タッピンネジ	4	
13	定格銘板ラベル		1	
14	連結台数ラベル		1	
15	警告・注意ラベル		1	

型番末尾	記号	色温度	色名
*1. LED光源色:	D	6500K	昼光色
	N	5000K	昼白色
	W	4000K	白色
	WW	3500K	温白色
	L	3000K	電球色
	L2	2700K	電球色2

*2. カバータイプ: N (乳半カバー)
H (ハーフカバー)

*3. 配線送り: BH (両側コード: オン/メンコネクタ-)
SH (片側コード: オンコネクタ-)

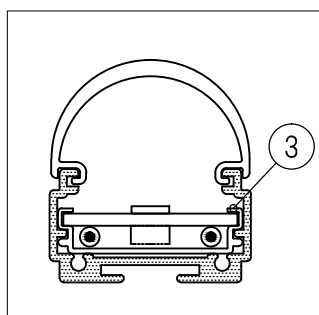


NSSF [] [SRT]
A W No. [] 機器内用
AC100V 50/60Hz

⑬ 定格銘板ラベル 表示内容

連結台数は
合計1.2Aまで

⑭ 連結台数ラベル 表示内容



A-A' 断面図 (1/1)

△		投影法	1/2	設計	井元	検図	大橋	名称	シームレス照明 仕様図 (コンデンサなし/コネクタ付)
△				設計	2014.11.10		2014.11.10		
△				製図	井元	承認	J.S	型番	NSSF [] - BH(SH)
				製図	2014.11.10		2014.11.10	図番	S0032-Z212B

改訂

SERATA 株式会社 セラタ