

No.	型番	本体全長 (mm)	入力電流 (A)	入力電力 (W)
1	RXG 400 *1 *2 - *3	400	0.06	6.0
2	RXG 550 *1 *2 - *3	550	0.06	6.0
3	RXG 700 *1 *2 - *3	700	0.12	12.0
4	RXG 850 *1 *2 - *3	850	0.12	12.0
5	RXG 1150 *1 *2 - *3	1150	0.18	18.0
6	RXG 1300 *1 *2 - *3	1300	0.18	18.0
7	RXG 1450 *1 *2 - *3	1450	0.18	18.0
8	RXG 1600 *1 *2 - *3	1600	0.24	24.0
9	RXG 1750 *1 *2 - *3	1750	0.24	24.0

No.	部品名	仕様	数量	備考
1	アルミ本体	アルミ / B2アルマイト仕上	1	
2	樹脂カバー	*2 参照	1	
3	PPLレール	PP	1	
4	LED 100V基板	高輝度タイプ / (15ピッチ)	-	
5	電源コード (各種)	VFF 0.75mm ² 白	1	
6	ジャンパ線	Φ0.8×13	-	
7	半田	鉛フリーハンダ	-	
8	サイドカバー	スチール (クロムメッキ)	2	
9	サイドカバー用ビス	B1皿タッピンネジ φ2.3×8	4	
10	定格銘板ラベル		1	
11	警告・注意ラベル		1	

型番末尾

*1. LED光源色

D (昼光色) N (昼白色)
W (白色) WW (温白色)
L (電球色) L2 (電球色2)

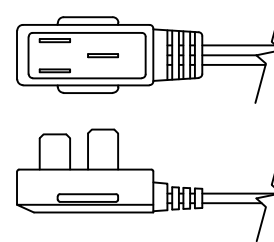
*2. カバータイプ

C (透明カバー: PET)
N (乳半カバー: PC)

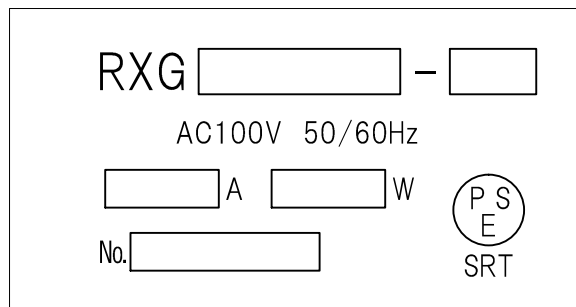
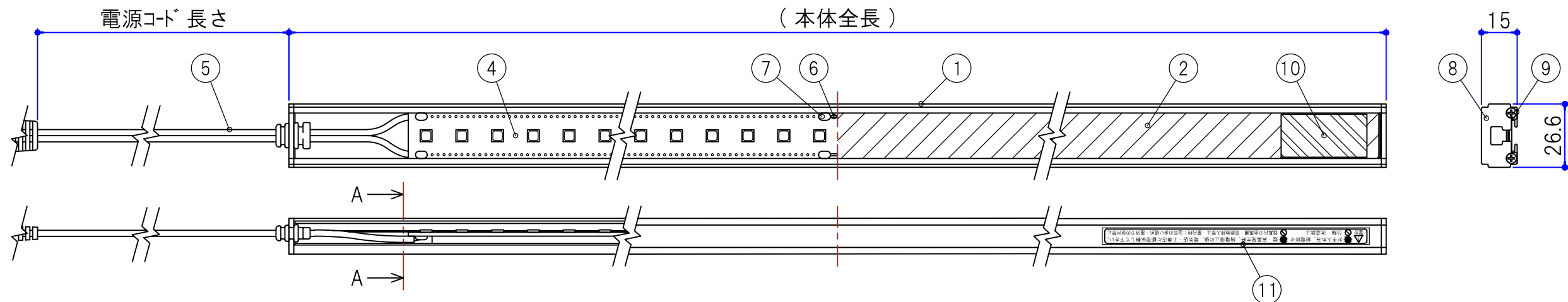
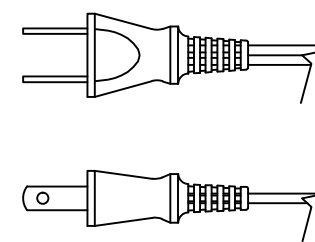
*3. 電源コードタイプ

電源レール用プラグ付コード
CPS400
CPS500
CPS600
一般プラグ付コード
DGP1500
DGP2500

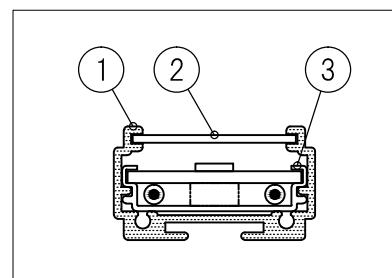
電源レール用プラグ付コード (CPS)



一般プラグ付コード (DGP)



⑩ 定格銘板ラベル表示内容



A-A 断面図 (1/1)



投影法	第一角法	尺度	1/2	設計	井元	検図	鶴田	名称	RXG(電源コード直付タイプ)仕様図	
					2016.11.01		2016.11.01			
				製図	井元	承認	大橋	型番	RXG0000**-CPS/DGP	
					2016.11.01		2016.11.01	図番	S0032-Z263A	

改訂

SERATA 株式会社 セラタ