

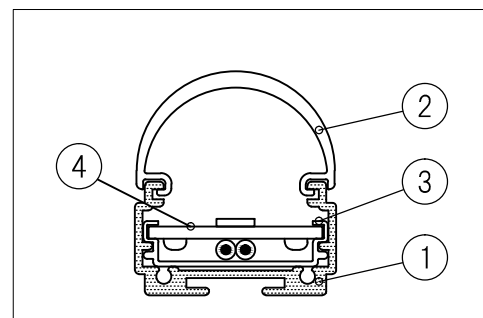
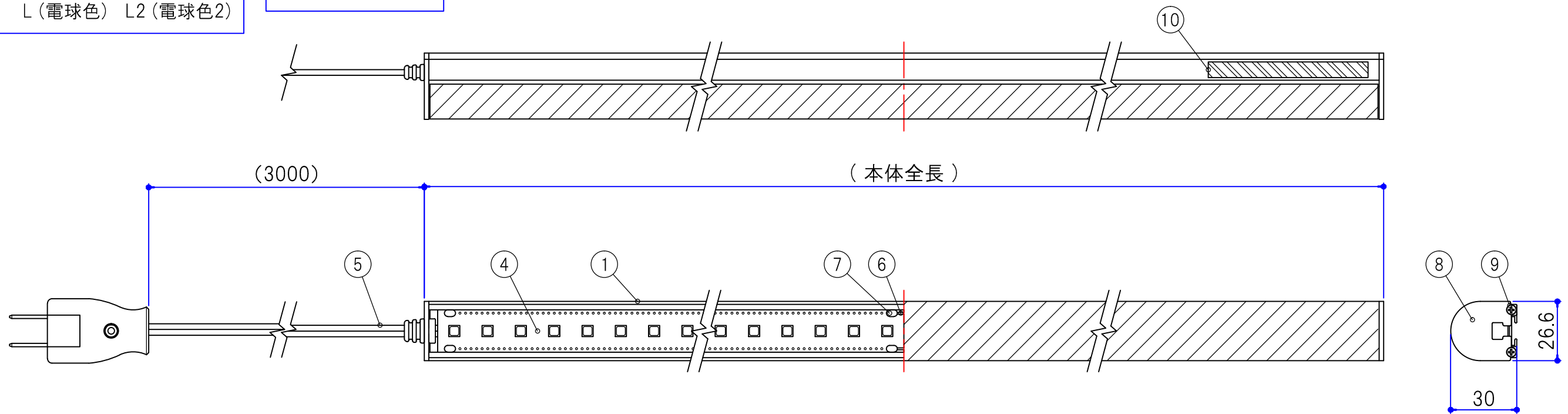
No.	型番	本体全長 (mm)	入力電流 (A)	入力電力 (W)
1	NS 312*1*2 - DG3000SC	312	0.06	6.0
2	NS 612*1*2 - DG3000SC	612	0.12	12.0
3	NS 702*1*2 - DG3000SC	702	0.12	12.0
4	NS 762*1*2 - DG3000SC	762	0.12	12.0
5	NS 852*1*2 - DG3000SC	852	0.12	12.0
6	NS 1002*1*2 - DG3000SC	1002	0.18	18.0
7	NS 1152*1*2 - DG3000SC	1152	0.18	18.0
8	NS 1302*1*2 - DG3000SC	1302	0.18	18.0
9	NS 1542*1*2 - DG3000SC	1542	0.24	24.0
10	NS 1692*1*2 - DG3000SC	1692	0.24	24.0

No.	部品名	仕様	数量	備考
1	アルミ本体	アルミ / B2アルマイト仕上	1	
2	樹脂カバー	PC	1	
3	PPLール	PP	1	
4	LED 100V基板	高輝度タイプ / (15ピッチ)	-	
5	スナップキャップ付コード	VFF 0.75mm ² 白	1	
6	ジャンパ線	Φ0.8×13	-	
7	半田	鉛フリーハンダ	-	
8	サイドカバー	スチール(クロムメッキ)	2	
9	サイドカバー用ビス	B1皿タッピンネジ φ2.3×8	4	
10	定格銘板ラベル		1	
11	警告・注意ラベル		1	

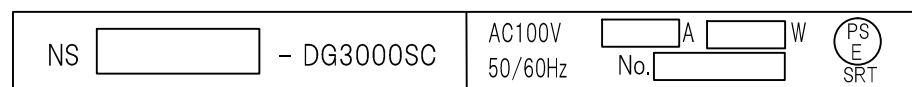
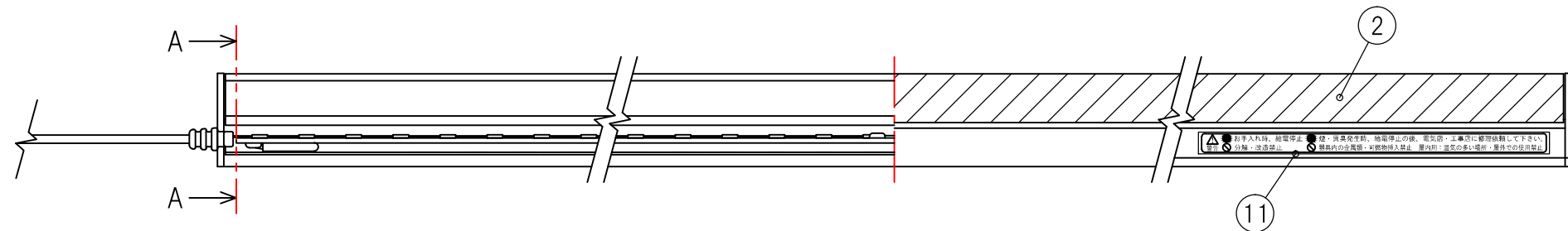
型番末尾

*1. LED光源色
 D (昼光色) N (昼白色)
 W (白色) WW (温白色)
 L (電球色) L2 (電球色2)

*2. カバータイプ
 N (乳半カバー)
 H (ハーフカバー)



A-A 断面図 (1/1)



⑩ 定格銘板ラベル表示内容

出図
 '16. 11. 01
 (株)セラタ

△		投影法	⊕	尺度	1/2	設計	井元	検図	鶴田	名称	NS(電源コード直付タイプ)仕様図		
△						設計	2016.11.01		2016.11.01				
△	-					製図	井元	承認	大橋	型番	NS0000**-DG3000SC	図番	S0032-Z267A
		改訂					SERATA 株式会社 セラタ						