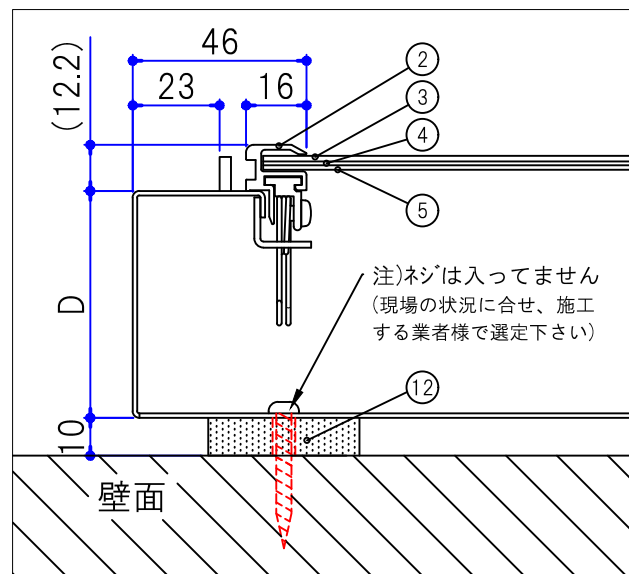


No.	型番	W (mm)	H (mm)	D (mm)	入力電流 (A)	入力電力 (W)
1	CBS40-B1	799	1101	40	2.7	270
2	CBS40-B2	586	799	"	0.9	90
3	CBS40-B3	435	586	"	0.42	42
4	CBS40-B4	328	435	"	0.3	30
5	CBS40-A1	665	912	"	1.44	144
6	CBS40-A2	491	665	"	0.72	72
7	CBS40-F4	471	471	"	0.48	48

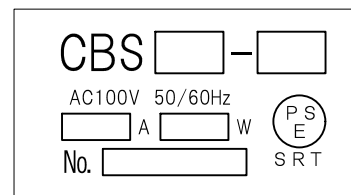
No.	型番	W (mm)	H (mm)	D (mm)	入力電流 (A)	入力電力 (W)
8	CBS60-B1	799	1101	60	1.44	144
9	CBS60-B2	586	799	"	0.48	48
10	CBS60-B3	435	586	"	0.24	24
11	CBS60-B4	328	435	"	0.18	18
12	CBS60-A1	665	912	"	0.84	84
13	CBS60-A2	491	665	"	0.42	42
14	CBS60-F4	471	471	"	0.30	30

No.	部品名	仕様	数量	備考
1	ボックス本体	スチール(白色)	1	
2	サ・フレーム(FR-MMR)	アルミ、他	1	
3	ハングレア板	t1.5(透明)	1	
4	乳半アクリル板	t1.0	1	
5	拡散板	t1.2	1	
6	LED 100V基板		-	
7	内部用ハネス	0.75mm ²	-	
8	一般プラグ付電源コード	VFF0.75mm ² (白色)	1	
9	ブッシング	ゴム	1	
10	定格銘板ラベル		1	
11	警告・注意ラベル		1	
12	放熱用取付ブロック	40×40× t 10	4	

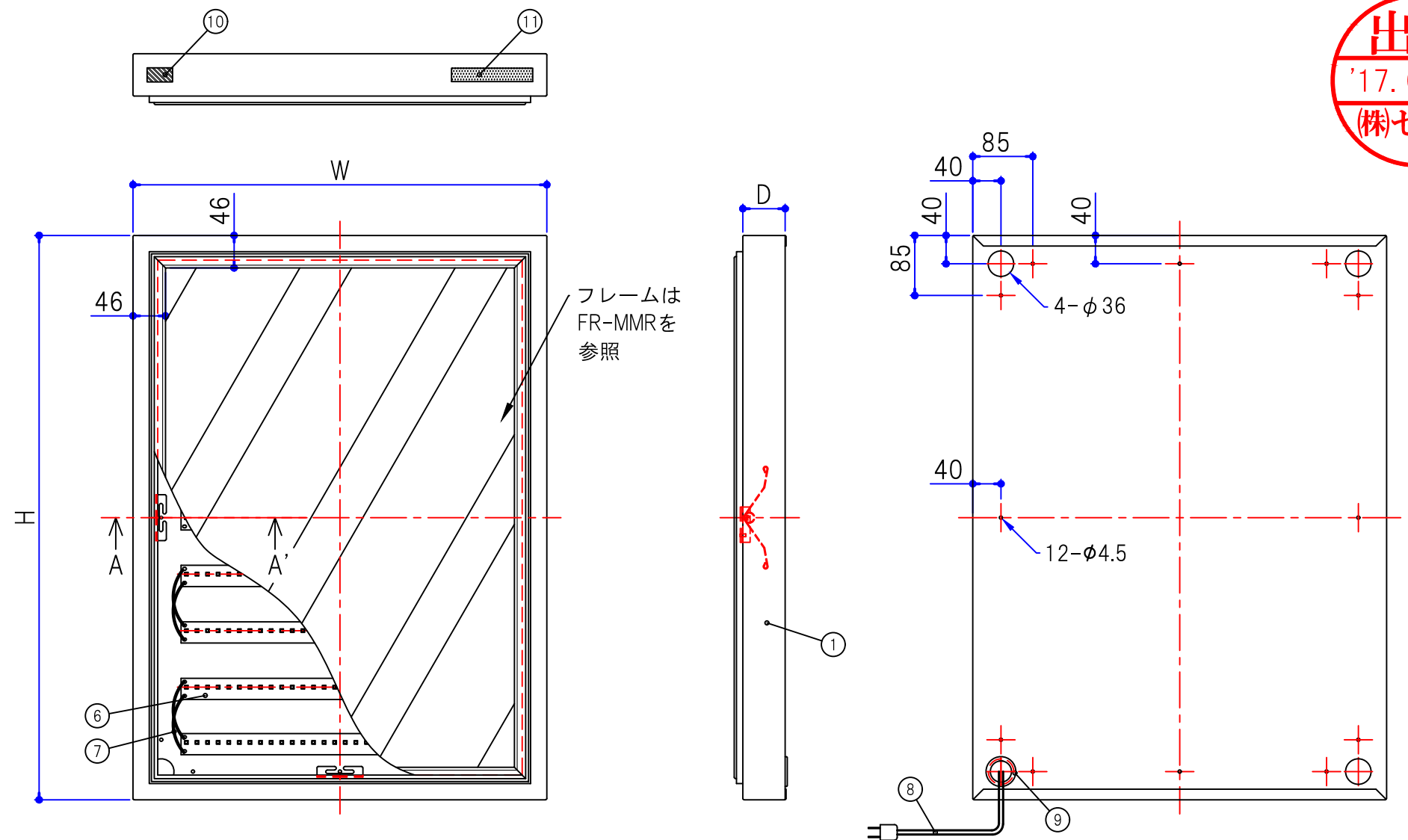
- ・平均照度：D40/6000LUX、D60/3000LUX
- ・演色性：80以上



A-A' 取付状態断面図 (1/2)



⑩ 定格銘板ラベル 表示内容



出図
 '17.08.21
 (株)セラタ

改訂	投影法	1/8	設計	井元	検図	大橋	名称	LEDコルトンボックス仕様図	
	SERATA 株式会社 セラタ		製図	井元	承認	J.S	型番	CBS 40/60 - []	図番 S0045-Z104A