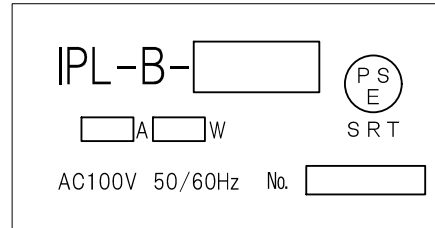


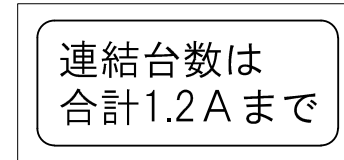
No.	型番	本体全長 W (mm)	フィルム寸法 (有効画面寸法) (mm)	入力 電流 (A)	入力 電力 (W)	連結合計台数 (推奨台数) (台)
1	IPL-B-870-*1	871	866×146(855×135)	0.12	12.0	10
2	IPL-B-1170-*1	1171	1166×146(1155×135)	0.18	18.0	6

取付金具対応表

末尾品番 *1	W1 (mm)	対応 メ-カ-仕器
S	17.5	中日
M	18.5	タテヤマ、三洋、コクヨ
L	20.0	オカムラ
LL	22.0	アイリスオーヤマ

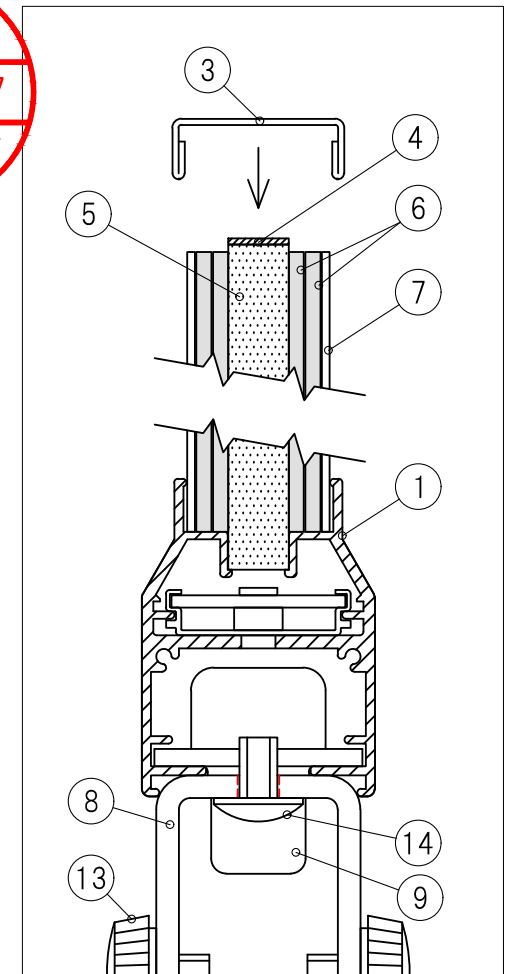
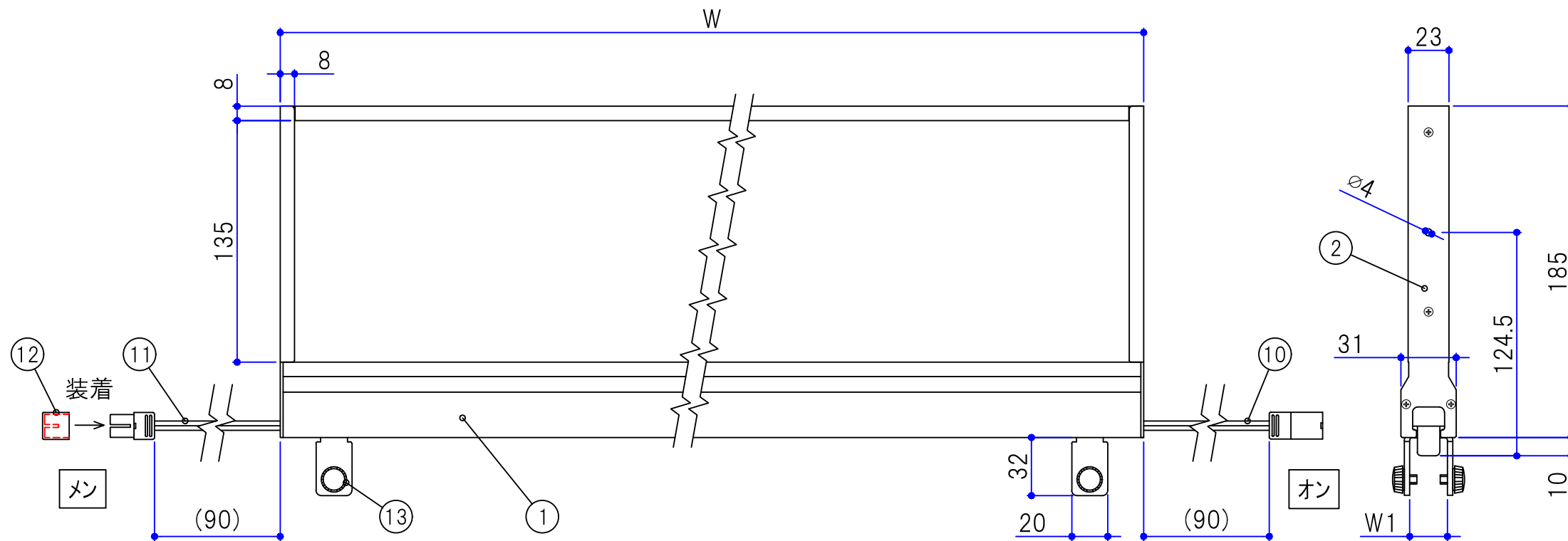
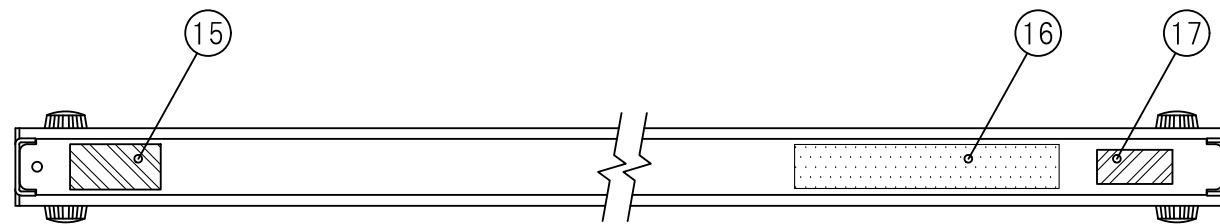


⑮ 定格銘板ラベル 表示内容



⑰ 連結台数ラベル 表示内容

No.	部品名	仕様	数量	備考
1	本体LEDユニット		1	
2	サイドカバー	スチール(白色)	2	
3	上部カバー	スチール(白色)	1	
4	マグネットラバー	マグネット	-	
5	導光板	t=8.0	1	アクリル板
6	乳半プレート	t=2.0	4	アクリル板
7	透明プレート	t=2.0	2	アクリル板
8	取付金具	スチール(白色) t=3.0	2	付属品
9	金具座	スチール(白色) t=2.3	2	
10	連結コネクタ-SS(オン)		-	
11	連結コネクタ-SS(メン)		-	
12	コネクタ-SSキャップ(メン用)	ABS(白色)	1	付属品
13	コリアネジ	M5×7(白色)	4	付属品
14	ビス	M5×8	2	付属品
15	定格銘板ラベル		1	
16	警告・注意ラベル		1	
17	連結台数ラベル		1	



断面拡大図(1/1)

△		投影法	⊕	尺度	1/3	設計	井元	検図	鶴田	名称	アイランドサインプレート / 仕様図		
△						設計	2017.05.15	検図	2017.05.15				
△	-	-				製図	吉本	承認	大橋	型番	IPL-B-0000-*	図番	S0060-Z201A
							2017.05.15		2017.05.15				

改訂

SERATA 株式会社 セラタ