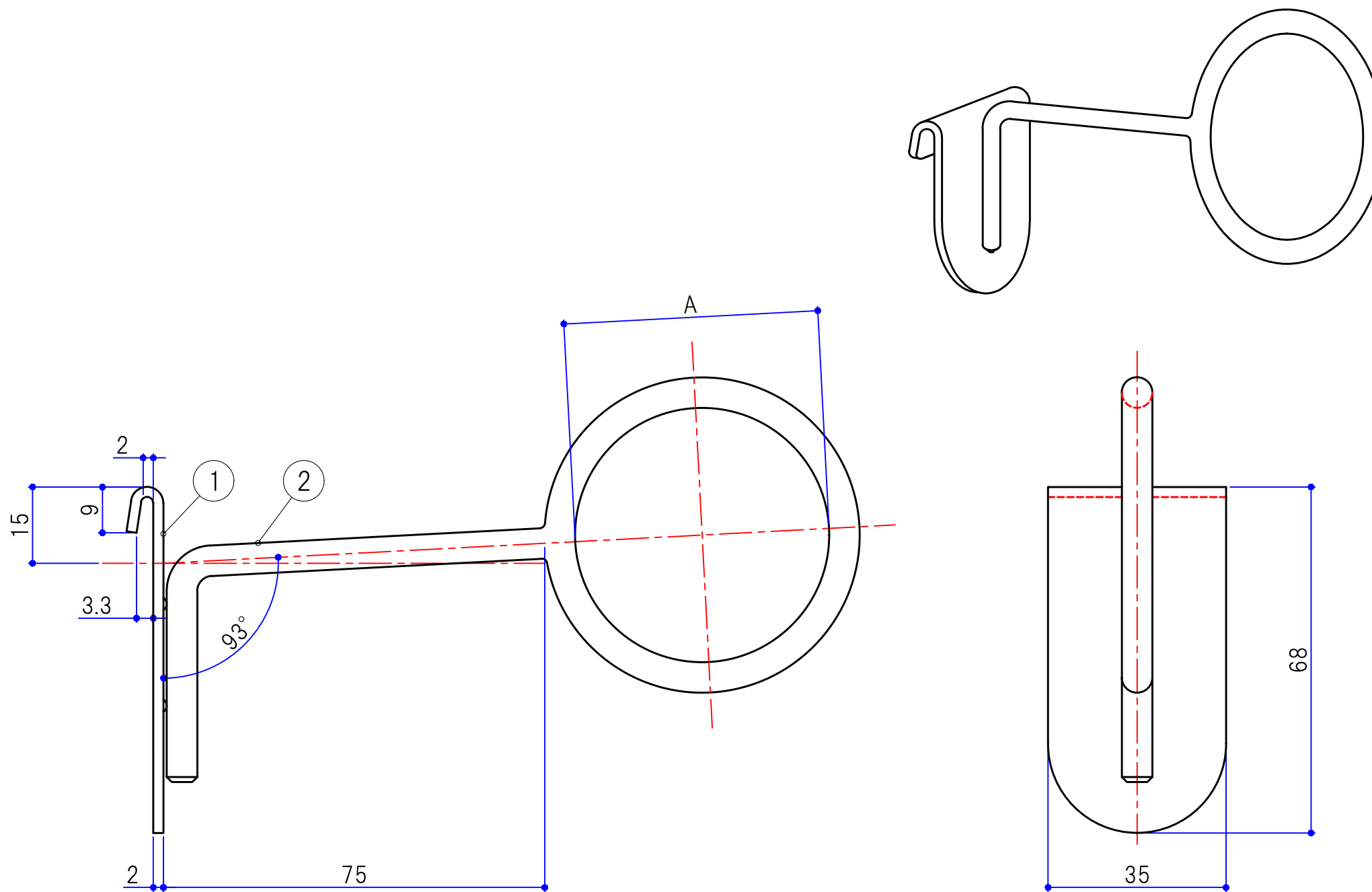


No.	品番	A
1	HL-V50RHK	φ50
2	HL-V100RHK	φ100

No.	部品名	品番、仕様	数量	備考
1	プレート	t2.0 スチール	1	
2	線材	φ6.0 線材	1	



③				投影法	④	尺度	1/1	設計	井元	2018.12.12	検図	鶴田	2018.12.12	名称	垂直リングフック 仕様図		
②								製図	吉本	2018.12.12	承認	大橋	2018.12.12	品番	HL-V00RHK	図番	S0056-H020A
①	-	-	-					改訂									
				板厚・材質・仕上					SERATA 株式会社 セラタ								