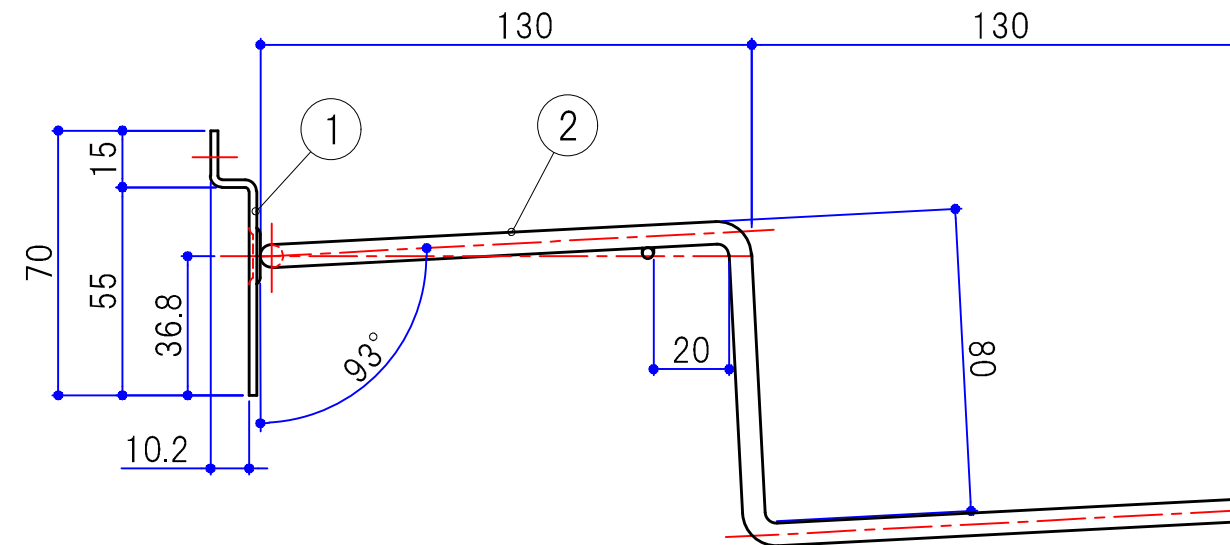
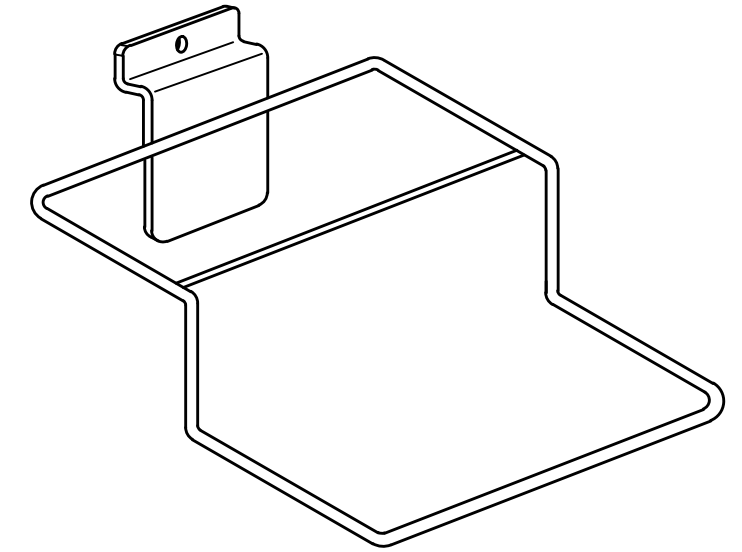
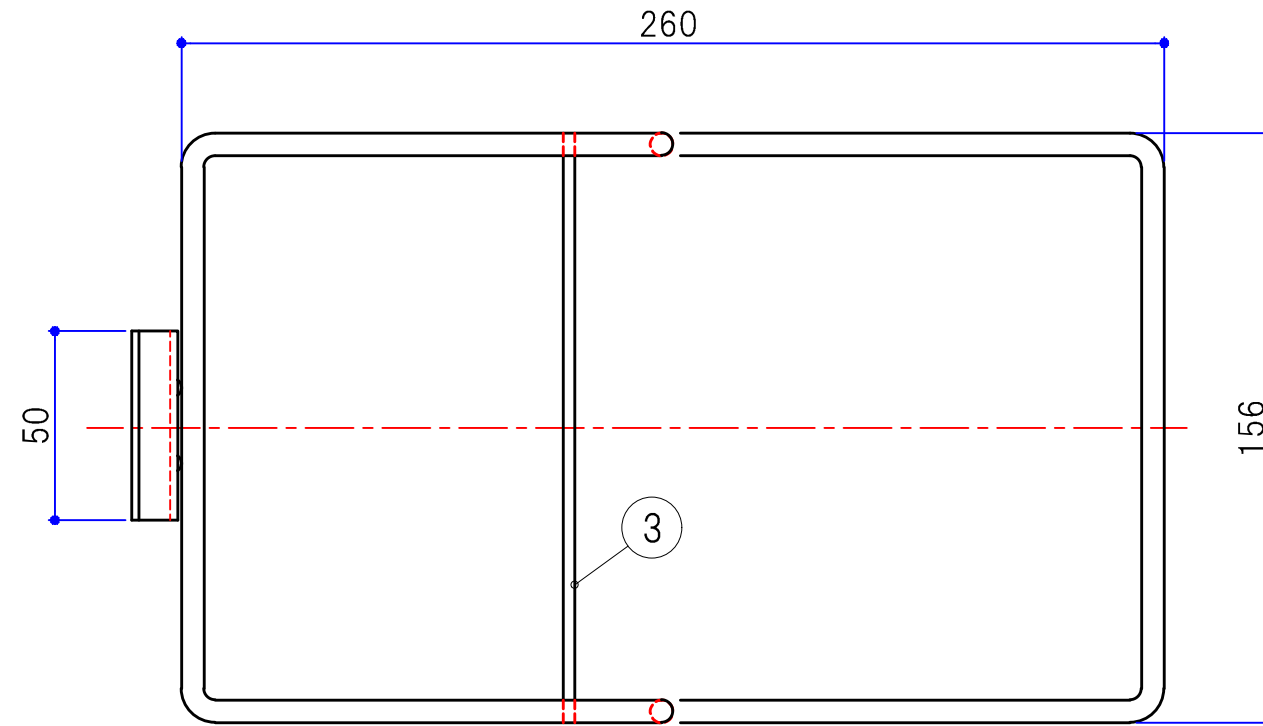


No.	部品名	品番、仕様	数量	備考
1	プレート	t2.0 スチール	1	
2	線材	φ6.0 線材	1	
3	線材	φ3.0 線材	1	



3				投影法	φ	尺度	1/2	設計	井元	検図	鶴田	名称	シューズフック仕様図		
2022.04.15	角度変更	吉本						2018.12.03	2018.12.03	2018.12.03					
2020.12.18	プレート形状変更	吉本						2018.12.03	2018.12.03	2018.12.03					
改訂			板厚・材質・仕上	クロムメッキ	SERATA 株式会社 セラタ			製図	吉本	承認	大橋	品番	HP-SWHK	図番	S0057-H029C