

No.	型番	本体全長 L (mm)	レール範囲 L1 (mm)	取付穴ピッチ L2 (mm)	中間サドル組付数 (個)
1	NXLCB500*1	500	239	304	2
2	NXLCB600*1	600	339	404	2
3	NXLCB700*1	700	439	504	2
4	NXLCB800*1	800	539	604	2
5	NXLCB900*1	900	639	704	2
6	NXLCB1000*1	1000	739	804	2
7	NXLCB1100*1	1100	839	904	3
8	NXLCB1200*1	1200	939	1004	3
9	NXLCB1300*1	1300	1039	1104	3
10	NXLCB1400*1	1400	1139	1204	3
11	NXLCB1500*1	1500	1239	1304	3
12	NXLCB1800*1	1800	1539	1604	4
13	NXLCB2400*1	2400	2139	2204	4

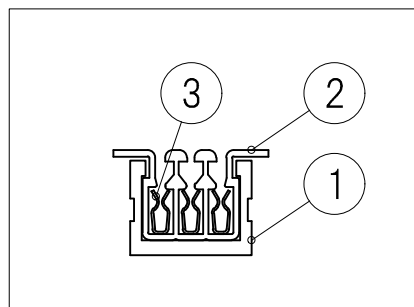
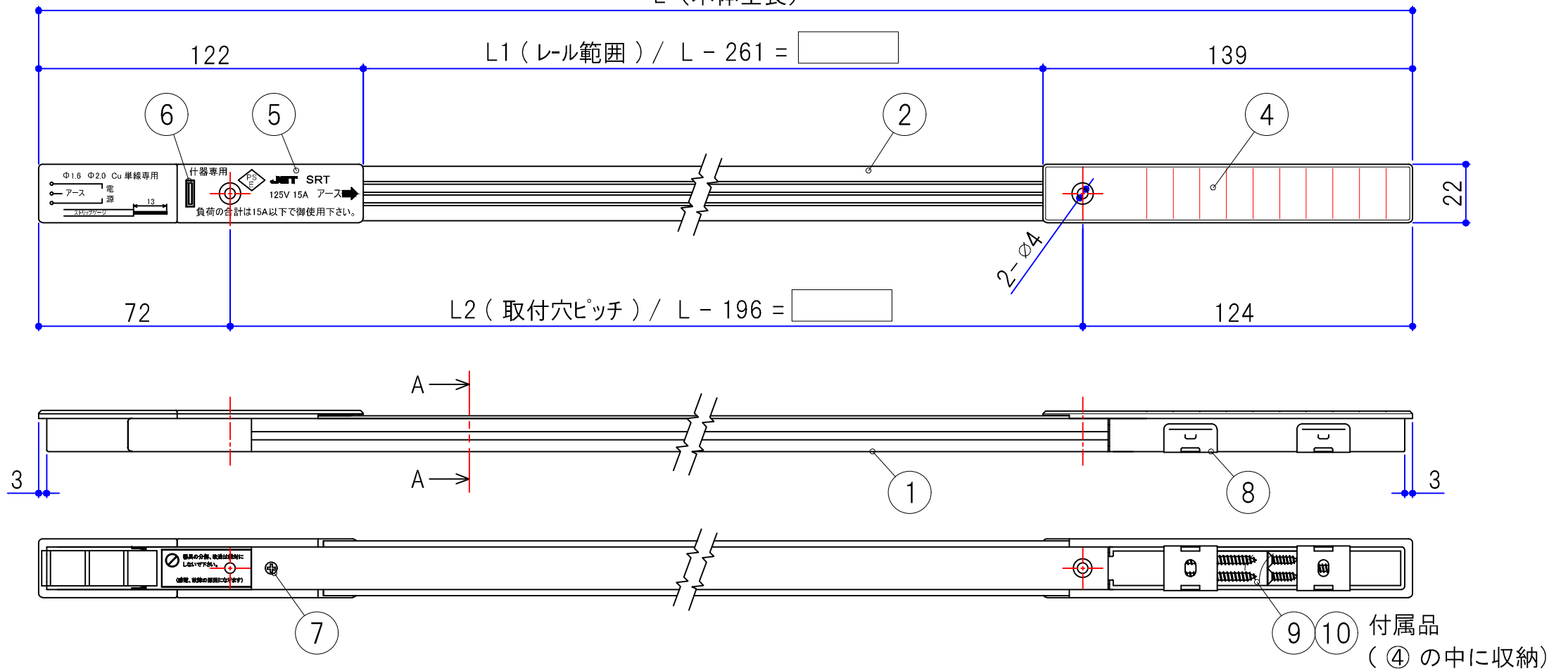
No.	部品名	仕様	数量	備考
1	アルミレール	アルミ / B2アルマイト仕上	1	
2	樹脂ガイドレール	PVC	1	
3	銅レール	リン青銅	3	
4	調整ボックス	PC	1	
5	電源ボックス	PC	1	
6	解除ボタン	PC	1	
7	電源ボックス取付用ビス	十字穴付Aサラタツピンネジ φ2.3×12	1	
8	中間サドル	ステンレス	□	左表参照
9	本体取付用ビス	ナベタツピンネジ φ3.5×30	2	
10	サドル取付用ビス	皿タツピンネジ φ3.0×12	□	中間サドルと同数

型番末尾

*1 本体色		
型番	色	近似色
WH	白色	19-90A (日塗工)
BR	茶色	17-60H (日塗工)
BK	黒色	N-10 (日塗工)
GR	ライトグレー	N-70 (日塗工)



L (本体全長)



A-A 断面図 (1/1)

△	2022.04.19	GR(ライトグレー)追加	吉本	投影法	尺度	1/2	設計	井元	検図	鶴田	名称	AC電源レール(速結式)仕様図
△	2021.04.06	近似色追加	吉本				設計	2018.05.18	検図	2018.05.18		
△	-	全面改訂	-				製図	吉本	承認	大橋	型番	NXLCB0000*
		改訂					製図	2018.05.18	承認	2018.05.18	図番	S0050-Z114C

SERATA 株式会社 セラタ