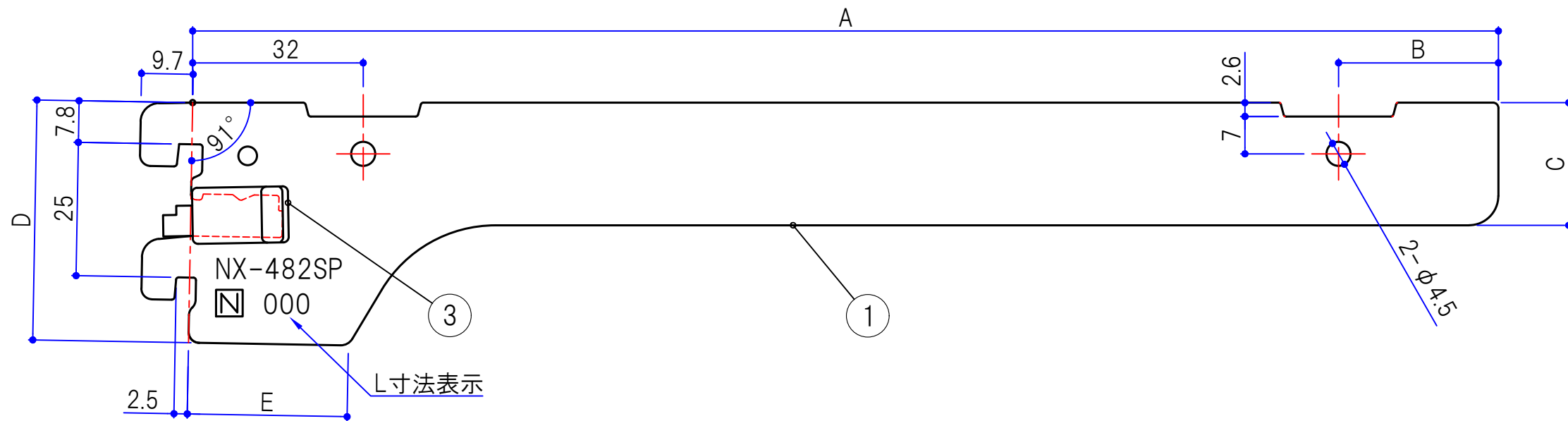
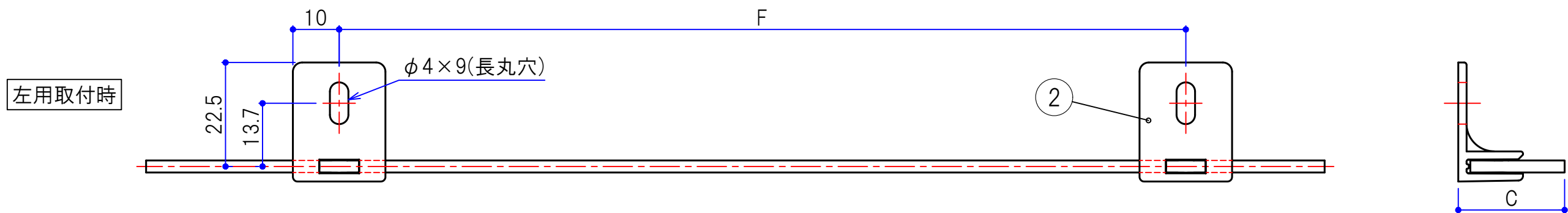
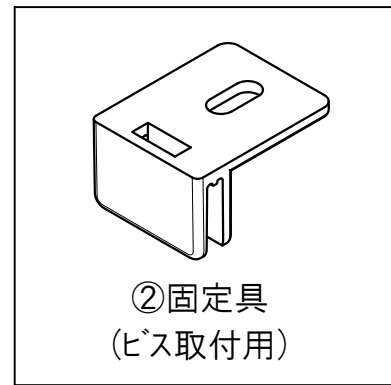
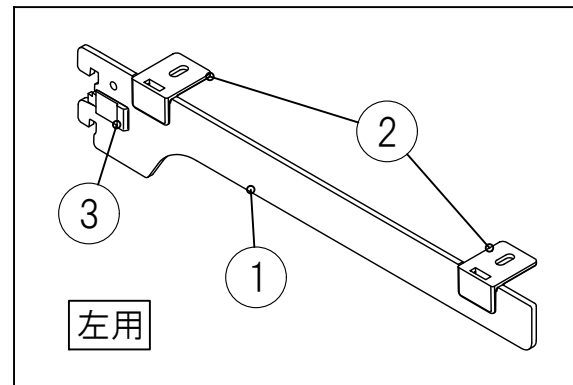


No.	品番	A	B	C	D	E	F
1	NX482 - 100SP [*1]	95	20	18	45	30	43
2	NX482 - 150SP [*1]	145	20	18	45	30	93
3	NX482 - 200SP [*1]	195	30	20	45	30	133
4	NX482 - 250SP [*1]	245	30	23	45	30	183
5	NX482 - 300SP [*1]	295	30	24	45	32	233
6	NX482 - 350SP [*1]	345	30	25	55	32	283

No.	部品名	品番・仕様	数量	備考
1	本体	t2.6 スチール	1	
2	固定具(ビス取付用)	ポリカーボネート (透明)	2	付属品
3	ブラケット抜け止め	ポリカーボネート (透明)	1	

[*1] 品番末尾

表示なし	クロムメッキ
-W	白
-BK	黒



ビス取付用

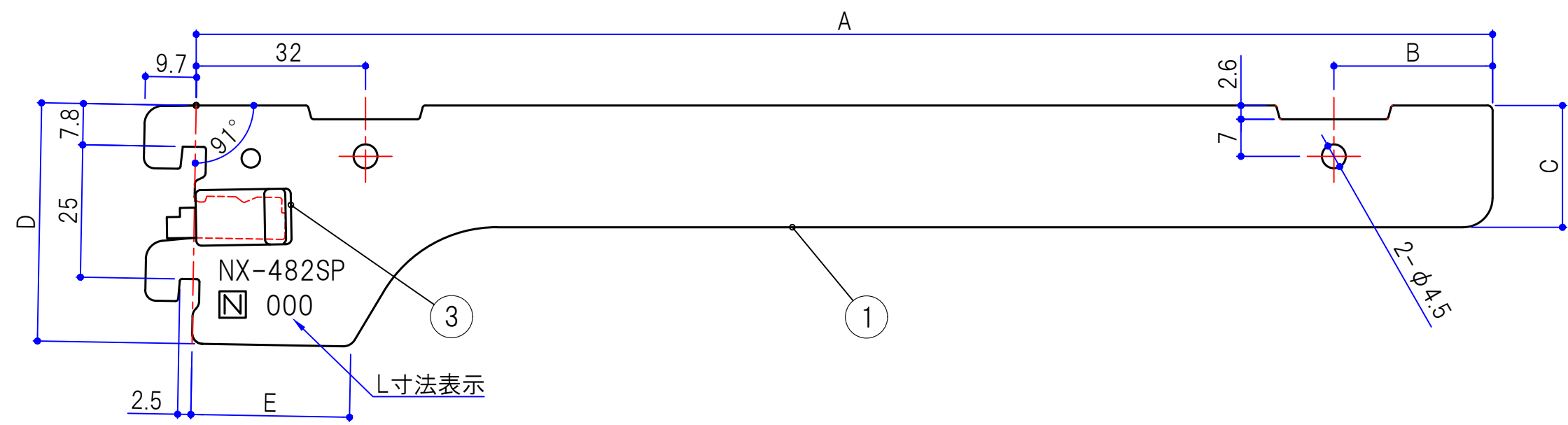
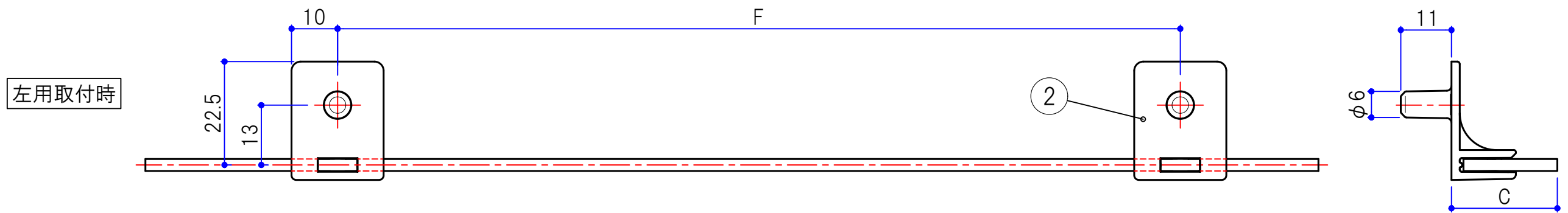
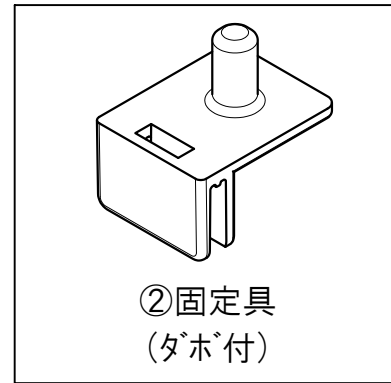
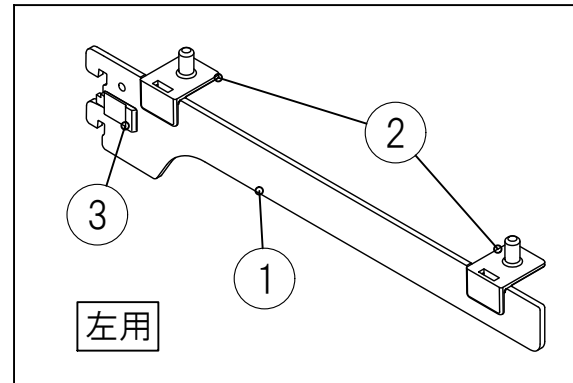
③				投影法	第一角法	尺度	1/1	設計	石田	2024.09.03	検図	吉本	2024.09.03	名称	木棚ブラケット 2爪 [ハーツタイプ] 仕様図		1 / 2
②				製図	石田	2024.09.03	承認	井元	2024.09.03	型番	NX482-000SP-**		図番	S0051-H058A			
①	-	-	-	改訂				板厚・材質・仕上	SERATA 株式会社 セラタ								

No.	品番	A	B	C	D	E	F
1	NX482D - 100SP [*1]	95	20	18	45	30	43
2	NX482D - 150SP [*1]	145	20	18	45	30	93
3	NX482D - 200SP [*1]	195	30	20	45	30	133
4	NX482D - 250SP [*1]	245	30	23	45	30	183
5	NX482D - 300SP [*1]	295	30	24	45	32	233
6	NX482D - 350SP [*1]	345	30	25	55	32	283

No.	部品名	品番・仕様	数量	備考
1	本体	t2.6 スチール	1	
2	固定具(ダホ付)	ポリカーボネート(透明)	2	付属品
3	ブラケット抜け止め	ポリカーボネート(透明)	1	

[*1] 品番末尾

表示なし	クロムメッキ
-W	白
-BK	黒



ダホ付

③				投影法	第一角法	尺度	1/1	設計	石田	2024.09.03	検図	吉本	2024.09.03	名称	木棚ブラケット 2爪 [ハーツタイプ] 仕様図		2	
②								製図	石田	2024.09.03	承認	井元	2024.09.03	型番	NX482D-000SP-**	図番	S0051-H058A	2
①	-	-	-					改訂										

SERATA 株式会社 セラタ